

✿ オプション装置

- エアコンプレッサー・送水ポンプ
- 延長コンベア・日付印字装置
- 除水装置・自動キャップ供給装置



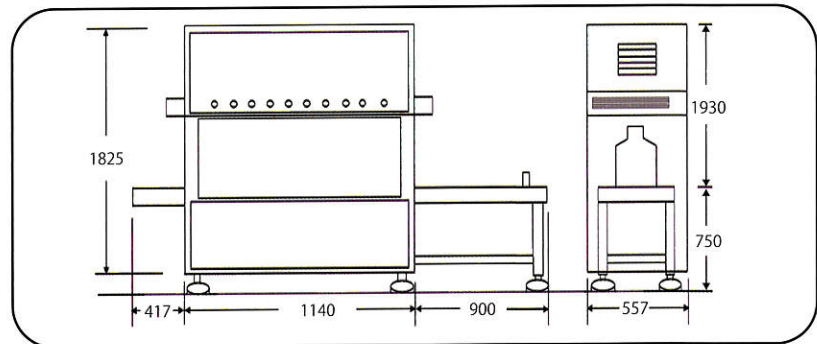
仕 様	能力 3ガロン (11.4L)	70本/時間
	5ガロン (19L)	50本/時間
	本体材質	SUS304
	外形全体寸法	2457W×557D×1930H
	電源	単相100V(250W)・三相200V(160W)選択可
	紫外線殺菌装置	90L/分
	オゾン装置	160mg/時間 ±10%

寸法図

HK-5050型

HK-3070型

HK-5357型



✿ 充填の手順

①洗淨

②旋回

③充填

④打栓

⑤押し出し



輸入元 ▶ 有限会社 八陽
 沖縄県那覇市辻町2-7-2
 TEL:098-863-7699
 FAX:098-863-1045

発売元 ▶ 〒903-0801
 有限会社環水テクノ開発
 沖縄県那覇市首里末吉町4-6-5
 TEL:098-882-1300
 FAX:098-882-1301
<http://www.Kansui-t.com>
 E mail:kansui@muse.ocn.ne.jp

販売店